

IQ8Quad – OT, OT^{blue}, O²T, OTG

- **Höchste Sicherheit gegen Falschalarme**
- **Eindeutige Branderkennung durch Multisensortechnologie**
- **Vollständige Selbstüberwachung**
- **Kurzschluss- und unterbrechungstolerant**
- **Ausgrenzung nicht brandtypischer Signalverläufe durch Brandkenngrößen-Mustervergleich und Multisensor-Auswertung**
- **Durch Parametrierung optimal an Umgebungsbedingungen anpassbar**
- **Integrierte Störungs-, Alarm- und Betriebsstundenzähler**
- **Extrem geringer Ruhestrom von 50 bis 65 µA**
- **Verschmutzungserkennung und Ruhewertnachführung gemäß geltender Normen und Richtlinien**
- **Zeitgesteuerte Abschaltung einzelner Sensorelemente**



Die innovative Meldergeneration

Die neue Meldergeneration IQ8Quad vereint auf engstem Raum modernste Detektionstechnik und setzt in puncto Sicherheit und Effektivität neue Maßstäbe.

Installations- und investitionssicher

Trotz des flachen Gehäuses besitzt IQ8Quad einen geräumigen Montagesockel. Das bedeutet mehr Raum für Verkabelung und einfaches Durchschleifen von nicht genutzten Adern direkt im Sockel.

Unabhängig von der Meldervariante kann immer der Standardmeldersockel IQ8Quad genutzt werden (Relaissockel als separate Variante lieferbar). Dies reduziert den Planungsaufwand und ermöglicht eine hohe Planungsflexibilität. Der Austausch eines Melders erfolgt einfach und komfortabel. Die Ringleitung wird beim Herausdrehen des IQ8Quad nicht unterbrochen, die Brandmeldeanlage – und mit ihr alle Systemkomponenten – bleiben aktiv. Hierdurch ist eine Kontrolle der Ringleitung auf Unterbrechung und Kurzschluss schon während der Installationsphase möglich.

Mit der Programmiersoftware tools 8000 lesen Sie die Verdrahtungstopologie vor Ort ein.

Ab der tools 8000 Version 1.10 kann die Sensorik des Melders O²T durch Parametrierung optimal an die örtlichen Gegebenheiten angepasst werden. (Parametrierung des OTG-Melders folgt)

Der esserbus®

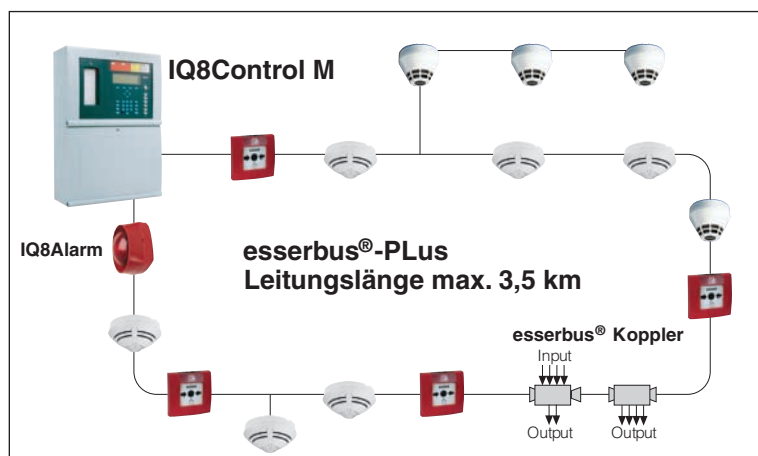
Mit einer Leitungslänge von bis zu 3.500 m und der Anschlussmöglichkeit von bis zu 127 Teilnehmern stehen alle Vorteile der Ringbustechnik zur Verfügung: Höchste Betriebssicherheit und größtmögliche Flexibilität bei der Planung und bei möglichen Änderungen des Brandmeldesystems. Die dezentrale Intelligenz im Melder und der serienmäßig eingebaute Trenner verhindern zuverlässig einen Ausfall der Busteilnehmer bei Drahtbruch oder Kurzschluss. Stichleitungen können auf dem esserbus® ohne zusätzliche Module realisiert werden, was die Installationskosten deutlich reduziert. Auch ein Mischbetrieb von IQ8Quad-Meldern und Meldern der Serie 9200 ist problemlos möglich.

Viermal IQ8Quad – viermal die richtige Wahl

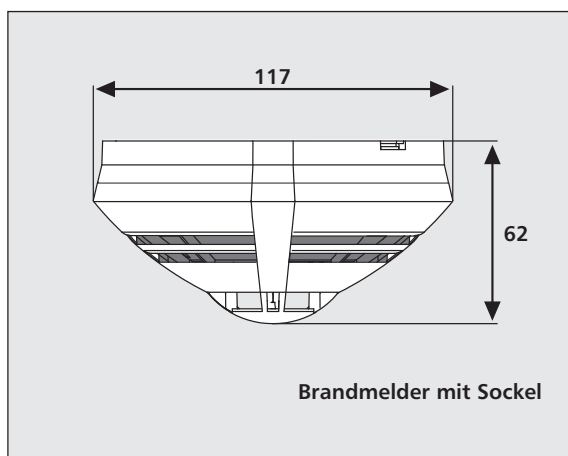
- OT* Ideal zur sicheren und intelligenten Früherkennung von Bränden.
- OT^{blue} Optisch-thermischer Melder zur sicheren Früherkennung von hochenergetischen Bränden. Ersetzt den klassischen Ionisations-Rauchmelder und bietet hohe Empfindlichkeit bei der zuverlässigen Erkennung von kleinsten Brandpartikeln.
- O²T* Zwei integrierte optische Rauchsensoren mit unterschiedlichen Streuwinkeln sowie ein zusätzlicher Thermosensor sorgen für die optimale Detektion von hellem und dunklem Rauch auch unter schwierigsten Bedingungen sowie eine hohe Sicherheit gegen Falschalarme.
- OTG Multisensormelder mit integriertem optischem Rauchmelder, Thermosensor sowie einem Gas-Sensor zur Detektion von Kohlenmonoxid (CO) zur frühzeitigen Erkennung von Schwelbränden bis hin zu offenen Bränden und der Detektion von lebensbedrohlichen Kohlenmonoxidkonzentrationen in der Umgebung.

* Diese Meldertypen sind im Rahmen der DIBt-Systemzulassungen für den Betrieb an einer Feststellanlage zugelassen. Der O²T-Melder ist auch ohne Leistungstrenner erhältlich.

Prinzipdarstellung der Ringleitung:



Abmessungen (mm):



Technische Daten

Typ	OT	OT ^{blue}	O ² T	O ² T ohne Leitungstrenner	OTG
Artikelnummer	802373	802375	802374	803374	802473
Betriebsspannung	9 - 42 V DC	9 - 42 V DC	8 - 42 V DC	8 - 42 V DC	8 - 42 V DC
Ruhestrom	ca. 50 µA	ca. 50 µA	ca. 60 µA	ca. 60 µA	ca. 65 µA
Anwendungstemperatur	-20 °C bis +50 °C		-20 °C bis +65 °C		-20 °C bis +50 °C
VdS-Nr.	G 205070	G 205071	G 204061	G 204061	G 205072
Melderspezifikation	EN 54-7/5 A2	EN 54-7/5 A2	EN 54-7/5 B	EN 54-7/5 B	EN 54-7/5 A2

Allgemeine technische Daten

Nennspannung	19 V DC
Max. Überwachungsfläche	110 m ²
Max. Überwachungshöhe	12 m
Lagertemperatur	-25 °C bis +75 °C
Luftfeuchte	≤ 95% rel. Feuchte (ohne Betauung)
Schutzart	IP 43 (mit Sockel und Option)
Material	ABS
Farbe	weiß, ähnlich RAL 9010
Gewicht	ca. 110 g
Abmessungen ohne Sockel (Ø x H)	117 x 49 mm
Abmessungen mit Sockel (Ø x H)	117 x 62 mm

Bestelldaten

	Artikel-Nr.
OT Multisensormelder IQ8Quad	802373
OT ^{blue} Multisensormelder IQ8Quad	802375
O ² T Multisensormelder IQ8Quad	802374
O ² T Multisensormelder IQ8Quad ohne Leitungstrenner	803374
OTG Multisensormelder IQ8Quad	802473
Standardmeldersockel IQ8Quad	805590
Meldersockel mit Relaiskontakt IQ8Quad	805591
Unterputzgehäuse für Meldersockel	805571
Beschriftungsfeld für Meldersockel	805576
IP43 Schutz für Meldersockel IQ8Quad, flache Bauform	805570
IP43 Schutz für Meldersockel IQ8Quad, tiefe Bauform	805573
IP43 Feuchtraum-Sockeladapter aP für IQ8Quad Meldersockel	805572

Weitere Bestelldaten entnehmen Sie bitte dem Produktgruppenkatalog Brandmeldetechnik.

Novar GmbH a Honeywell Company

Dieselstraße 2,
41469 Neuss

Telefon: +49 2137 17-0 (Verwaltung)
Telefon: +49 2137 17-600 (Kundenbetreuungscenter)
Telefax: +49 2137 17-286

Internet:
www.esser-systems.de

E-mail:
info@esser-systems.de

Honeywell Life Safety Austria GmbH

Lemböckgasse 49,
1230 Wien, Österreich

Telefon: +43 1 600 6030
Telefax: +43 1 600 6030-900

Internet:
www.hls-austria.at

E-mail:
hls-austria@honeywell.com